

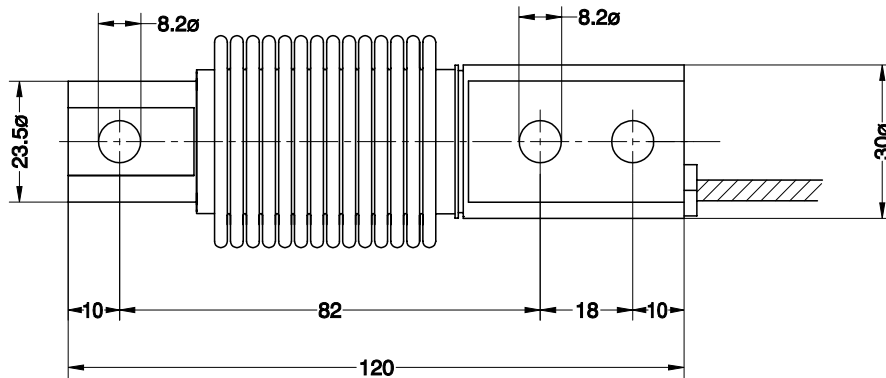
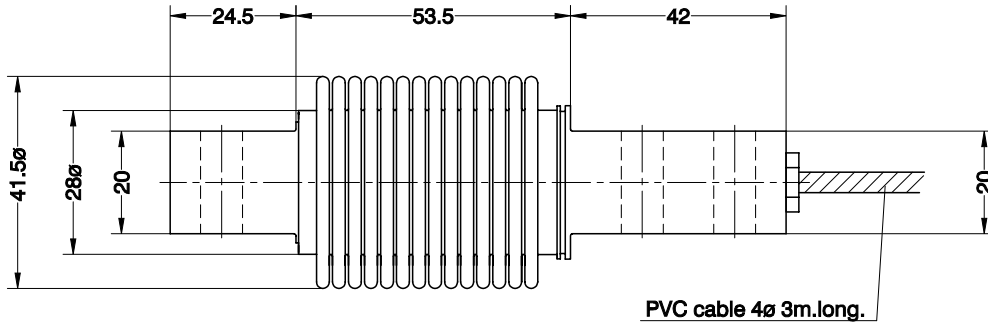


- Bending beam load cell
- Fully Stainless Steel
- 3000 / 6000 divisions OIML R60 class C
- Hermetically sealed, fully welded
- Protected IP 68 (EN 60529) and IP 69K (ISO 20653)
- Available in **ATEX**  version (optional) Zone 0-1-2 (gas) and 20-21-22 (dust)
- Biegestab-Wägezelle
- Komplett in Edelstahl
- 3000 / 6000 Teile OIML R60 Klasse C
- Hermetisch dicht verschweißt
- Schutzart IP 68 (EN 60529) und IP 69K (ISO 20653)
- Erhältlich in **ATEX**  -Ausführung (optional) Zone 0-1-2 (Gas) und 20-21-22 (Staub)

Model Modell	Nominal capacity Nennlast Ln	Accuracy class Genauigkeitsklasse n. OIML	Minimum division Kleinster Teilungswert vmin	Service load Gebrauchslast 150 % Ln	Safe load Grenzlast 200 % Ln
300 5 kg	5 kg	3000	0.5 g	7.5 kg	10 kg
300 10 kg	10 kg	3000	1 g	15 kg	20 kg
300 20 kg	20 kg	3000	2 g	30 kg	40 kg
300 30 kg	30 kg	3000	3 g	45 kg	60 kg
300 50 kg	50 kg	3000 / 6000	5 / 2.8 g	75 kg	100 kg
300 75 kg	75 kg	3000 / 6000	7.5 / 4.2 g	112 kg	150 kg
300 100 kg	100 kg	3000 / 6000	10 / 5.6 g	150 kg	200 kg
300 150 kg	150 kg	3000 / 6000	15 / 8.4 g	225 kg	300 kg
300 200 kg	200 kg	3000 / 6000	20 / 11.2 g	300 kg	400 kg
300 250 kg	250 kg	3000 / 6000	25 / 13.9 g	375 kg	500 kg
300 300 kg	300 kg	3000	30 g	450 kg	600 kg
300 500 kg	500 kg	3000	50 g	750 kg	1000 kg

# MODEL 300

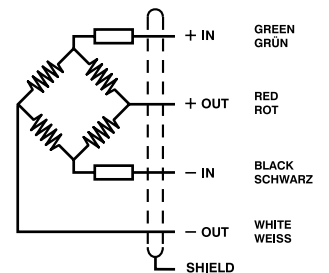


Dimensions in mm. Abmessungen in mm.

Transport weight - Transportgewicht: 0.5 kg

SPECIFICATIONS				TECHNISCHE DATEN
Nominal capacities (Ln)	5-10-20-30-50-75-100-150-200-250-300-500	50-75-100-150-200-250	kg	Nennlasten (Ln)
Accuracy class	3000	6000	n. OIML	Genauigkeitsklasse
Minimum dead load	0	0	%Ln	Minimale Vorlast
Service load	150	150	%Ln	Gebrauchslast
Safe load limit	200	200	%Ln	Grenzlast
Total error	< ±0.017	< ±0.008	%Sn (1)	Grenzlast
Repeatability error	< ±0.015	< ±0.01	%Sn	Wiederholgenauigkeit
Temperature effect: on zero	< ±0.01	< ±0.005	%Sn/5 °C	Temperaturfehler: Nullpunkt
on sensitivity	< ±0.006	< ±0.003	%Sn/5 °C	Kennwert
Creep error (30 minutes)	< ±0.016	< ±0.008	%Sn	Kriechfehler (30 min)
Temperature compensation	-10...+40	-10...+40	°C	Nenntemperaturbereich
Temperature limits	-30...+70	-30...+70	°C	Arbeitstemperaturbereich
Nominal sensitivity (Sn)	2 ±0.1%	2 ±0.1%	mV/V (2)	Nennkennwert (Sn)
Nominal input voltage	10	10	V	Nom. Speisespannung
Maximum input voltage	15	15	V	Max. Speisespannung
Input impedance	400 ±20	400 ±20	Ω	Eingangswiderstand
Output impedance	350 ±3	350 ±3	Ω	Ausgangswiderstand
No load output	< ±2	< ±2	%Sn	Nullsignaltoleranz
Insulation resistance	> 5000	> 5000	MΩ	Isolationswiderstand
Maximum deflection (at Ln)	0.2-0.4	0.2-0.4	mm	Nennmessweg (bei Ln)

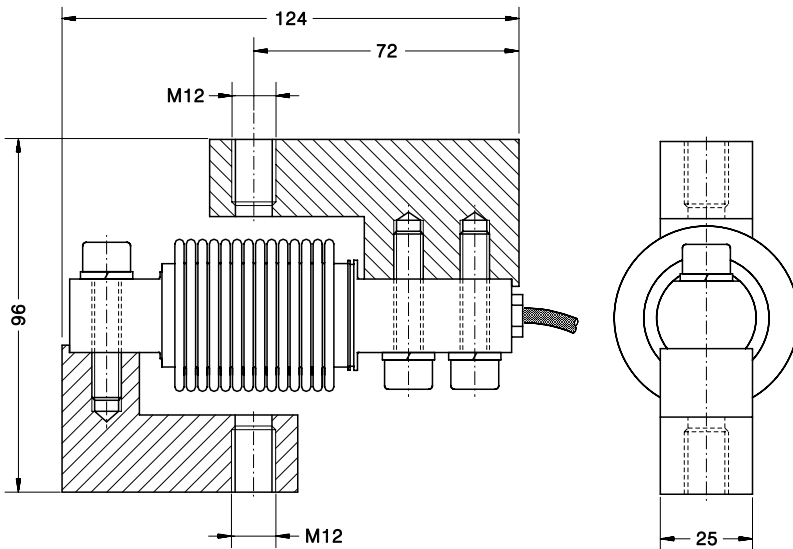
ELECTRICAL CONNECTION  
ELEKTRISCHER ANSCHLUSS:



(1) Total error: Non Linearity and Hysteresis / Zusammengesetzter Fehler: Nichtlinearität und Hysterese  
(2) Ln ≤ 20 kg, 2 ±0.2%

TENSION ACCESSORIES FOR MODEL 300  
ZUGKRAFTZUBEHÖR FÜR MODELL 300

Acc. **30901**

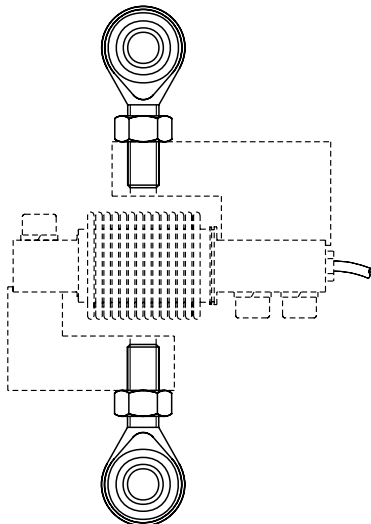


- Material: Alloy Steel zinc-plated
- Material: Stahl, verzinkt

Dimensions in mm. Abmessungen in mm.

Transport weight - Transportgewicht: 0.8 kg

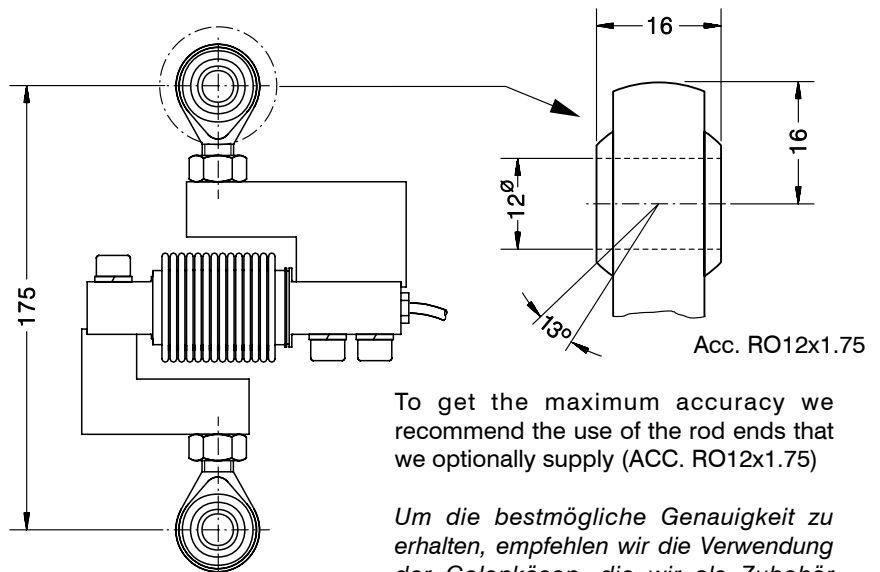
Acc. **RO12x1.75**



Alloy Steel zinc-plated  
Stahl, verzinkt

Transport weight - Transportgewicht: 0.4 kg

Mod. **300** + Acc. **30901** + Acc. **RO12x1.75**



To get the maximum accuracy we recommend the use of the rod ends that we optionally supply (ACC. RO12x1.75)

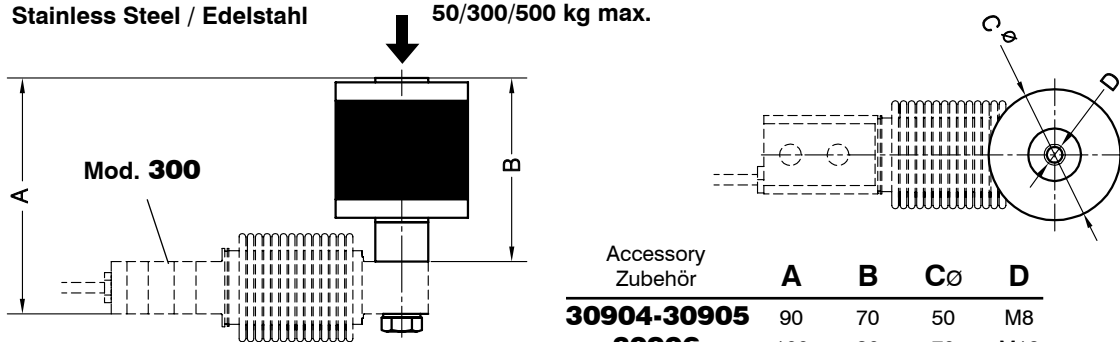
Um die bestmögliche Genauigkeit zu erhalten, empfehlen wir die Verwendung der Gelenkösen, die wir als Zubehör anbieten (ACC.RO12x1.75)

**ACCESSORIES FOR MODEL 300**  
**ZUBEHÖR FÜR MODELL 300**


**Acc. 30904:** Silent-block bearing up to 50 kg (blue rubber) / Elastomerlager (blau), bis 50 kg  
**Acc. 30905:** Silent-block bearing up to 300 kg / Elastomerlager, bis 300 kg  
**Acc. 30906:** Silent-block bearing up to 500 kg / Elastomerlager, bis 500 kg

Stainless Steel / Edelstahl

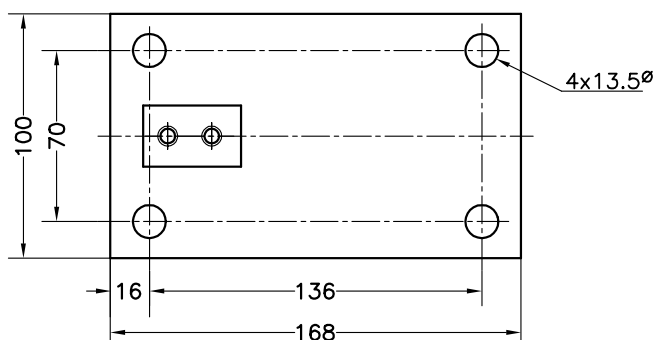
50/300/500 kg max.



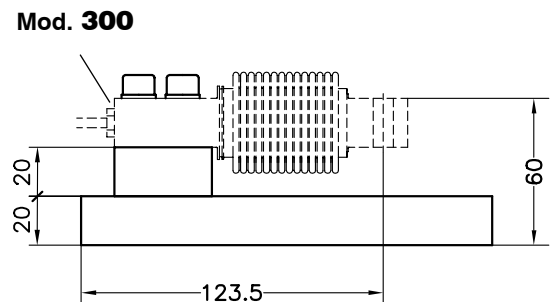
Accessory Zubehör	A	B	C∅	D
<b>30904-30905</b>	90	70	50	M8
<b>30906</b>	100	80	70	M12

Transport weight - Transportgewicht: 0.5 kg

**Acc. 30903:** Base plate: Steel zinc-plated / Grundplatte: Verzinker Stahl-Elastomer  
**Acc. 30903i:** Base plate: Stainless Steel / Grundplatte: Edelstahl und Elastomer



Dimensions in mm. Abmessungen in mm.

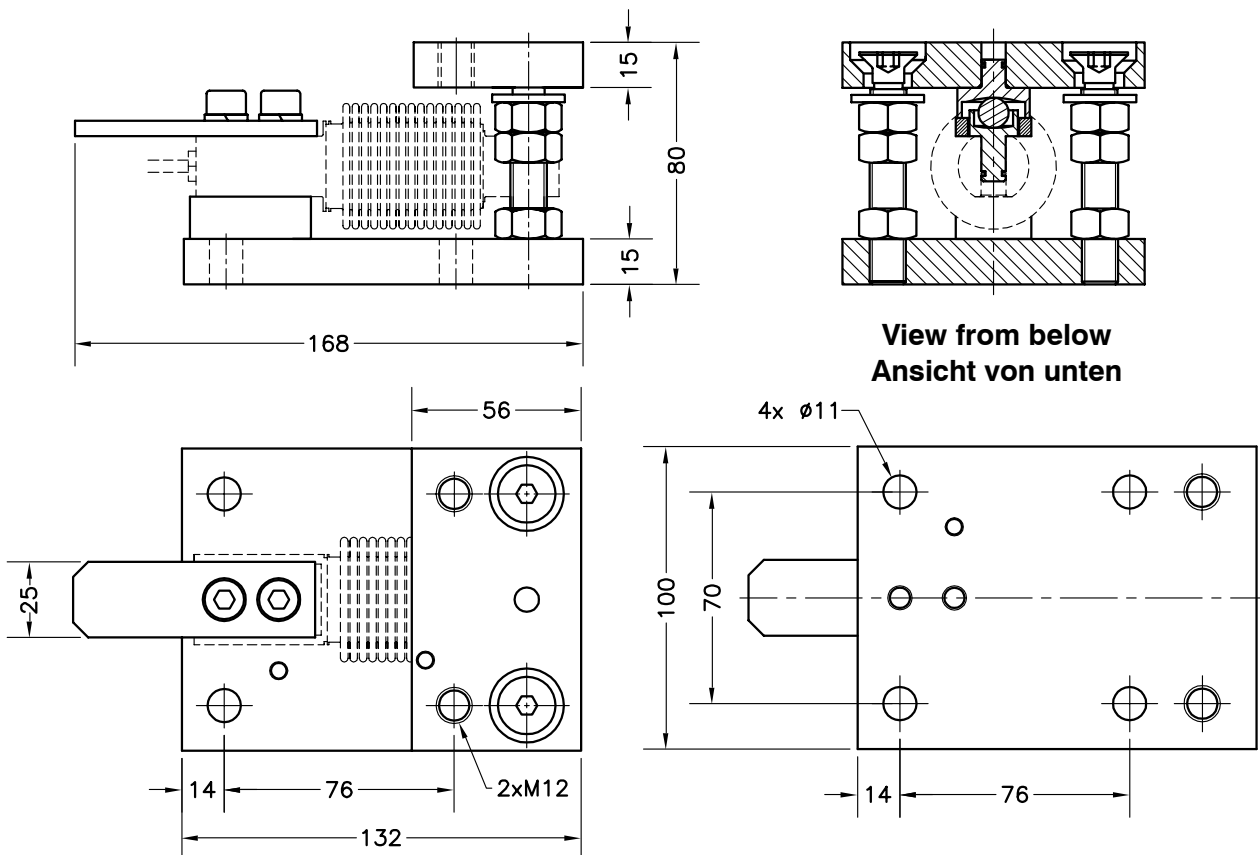


Transport weight - Transportgewicht: 3 kg

**MOUNTING-KIT LIFT-OFF PREVENTION FOR MOD. 300**  
**LASTECKE MIT ABHEBESICHERUNG FÜR MOD. 300**

- **Material:**  
**Alloy Steel zinc-plated Acc. 30907**  
**Stainless Steel Acc. 30907i**

- **Material:**  
**Verzinkter Stahl Zub. 30907**  
**Edelstahl Zub. 30907i**



	Alloy Steel zinc-plated / Verzinkter Stahl	Stainless Steel / Edelstahl
	<b>30907</b>	<b>30907i</b>
Maximum permissible offset transverse to load cell <i>Max. Verschiebung in Querrichtung</i>	±2.5 mm	±2.5 mm
Maximum lift-off force <i>Max. Zugkraft vertical</i>	40.46 kN	40.46 kN
Maximum force horizontal to load cell <i>Max. Kraft in horizontale Richtung</i>	2.53 kN	1.58 kN

 Dimensions in mm. *Abmessungen in mm.*

 Transport weight - *Transportgewicht:* 2.5 kg