

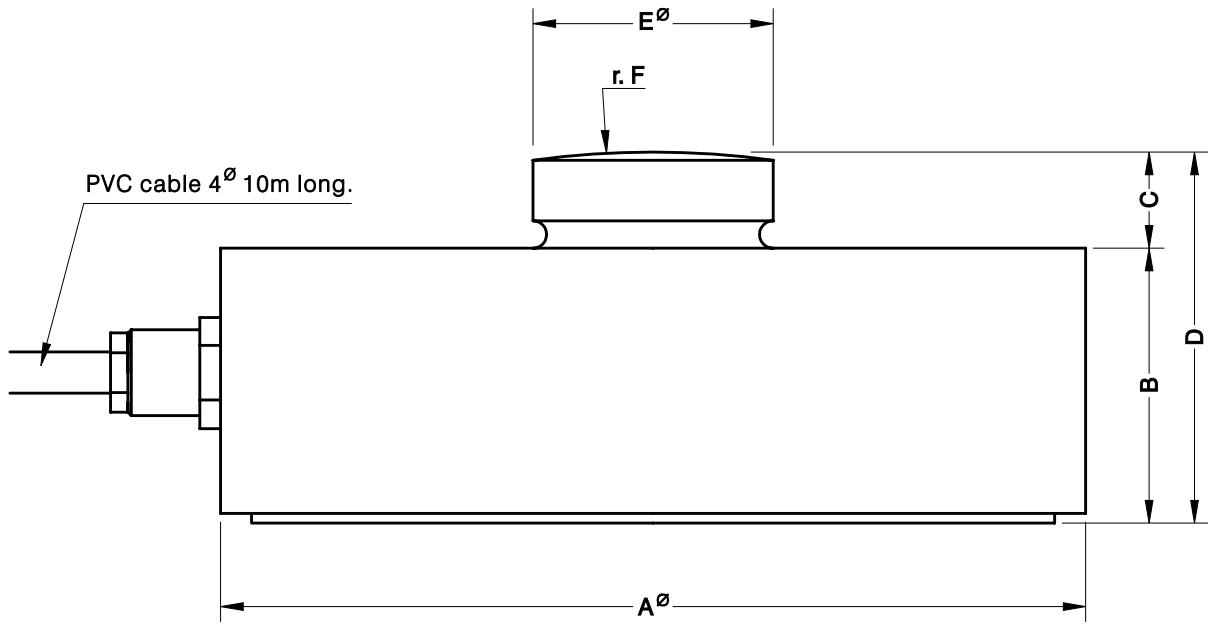


- |   |  |
|---|--|
| <ul style="list-style-type: none"> <li>■ Compression load cell</li> <li>■ 1000 divisions OIML R60 class C</li> <li>■ Measuring element from Stainless Steel</li> <li>■ Hermetically sealed, fully welded</li> <li>■ Protected IP 68 (EN 60529)</li> <li>■ Easy installation</li> <li>■ Available in <b>ATEX</b>  version (optional) Zone 0-1-2 (gas) and 20-21-22 (dust)</li> <li>■ Application: Tanks and silos weighing systems with low profile requirements</li> </ul> | <ul style="list-style-type: none"> <li>■ Drucklastwägezelle</li> <li>■ 1000 Teile OIML R60 Klasse C</li> <li>■ Messelement aus Edelstahl</li> <li>■ Hermetisch dicht verschweißt</li> <li>■ Schutzart IP 68 (EN 60529)</li> <li>■ Einfache Montage</li> <li>■ Erhältlich in <b>ATEX</b>  -Ausführung (optional) Zone 0-1-2 (Gas) und 20-21-22 (Staub)</li> <li>■ Anwendungen: Behälter und Silowaagen mit niedriger Einbauhöhe</li> </ul> |
|---|--|

Model Modell	Nominal capacity Nennlast Ln	Accuracy class Genauigkeitsklasse n. OIML	Minimum division Kleinster Teilungswert vmin	Service load Gebrauchslast 150 % Ln	Safe load limit Grenzlast 200 % Ln
420 2.5 t	2.5 t	1000	0.25 kg	3.75 t	5 t
420 5 t	5 t	1000	0.5 kg	7.5 t	10 t
420 10 t	10 t	1000	1 kg	15 t	20 t
420 20 t	20 t	1000	2 kg	30 t	40 t
420 30 t	30 t	1000	3 kg	45 t	60 t

# MODEL 420

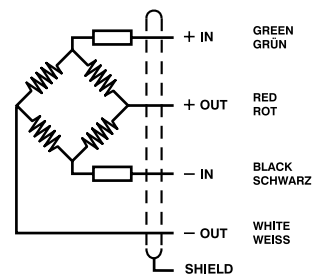


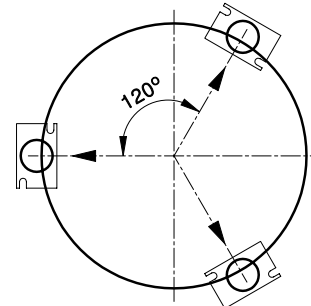
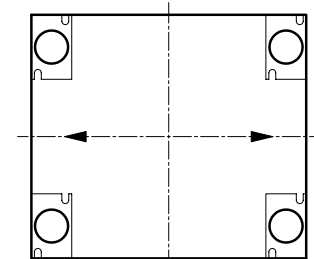
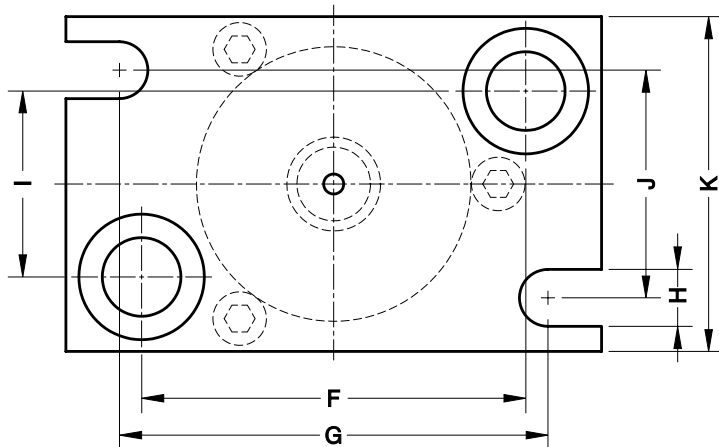
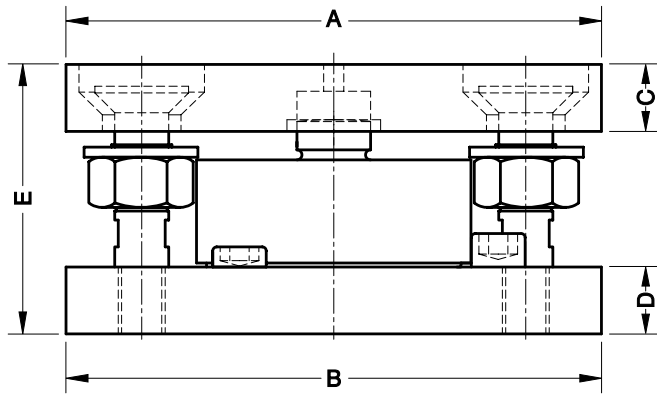
Nominal Load <i>Nennlast</i>	A $\emptyset$	B	C	D	E $\emptyset$	r. F	Transport Weight <i>Transportgewicht</i>
2.5...10 t	82	32	12	44	22	130	1.1 kg
20...30 t	126	40	14	54	35	200	2.8 kg

Dimensions in mm. *Abmessungen in mm.*

SPECIFICATIONS			TECHNISCHE DATEN
Nominal capacities (Ln)	2.5-5-10-20-30	t	Nennlasten (Ln)
Accuracy class	1000	n. OIML	Genauigkeitsklasse
Minimum dead load	0	%Ln	Minimale Vorlast
Service load	150	%Ln	Gebrauchslast
Safe load limit	200	%Ln	Grenzlast
Total error	< $\pm 0.05$	%Sn	Zusammengesetzter Fehler
Repeatability error	< $\pm 0.015$	%Sn	Wiederholgenauigkeit
Temperature effect: on zero	< $\pm 0.01$	%Sn/5 °C	Temperaturfehler: Nullpunkt
on sensitivity	< $\pm 0.018$	%Sn/5 °C	Kennwert
Creep error (30 minutes)	< $\pm 0.048$	%Sn	Kriechfehler (30 min)
Temperature compensation	-10...+40	°C	Nenntemperaturbereich
Temperature limits	-50...+70	°C	Arbeitstemperaturbereich
Nominal sensitivity (Sn)	2 $\pm$ 0.1%	mV/V	Nennkennwert (Sn)
Nominal input voltage	10	V	Nom. Speisespannung
Maximum input voltage	15	V	Max. Speisespannung
Input impedance	800 $\pm$ 30	$\Omega$	Eingangswiderstand
Output impedance	700 $\pm$ 5	$\Omega$	Ausgangswiderstand
No load output	$\pm 2$	%Sn	Nullsignaltoleranz
Insulation resistance	> 5000	M $\Omega$	Isolationswiderstand
Maximum deflection (at Ln)	< 0.6	mm	Nennmessweg (bei Ln)

## ELECTRICAL CONNECTION ELEKTRISCHER ANSCHLUSS:



**MOUNTING KIT LIFT-OFF PREVENTION FOR SILO FOR MOD.420**  
**LASTECKE MIT ABHEBESICHERUNG FÜR MOD.420**


Accessory Zubehör	Nominal Load Nennlast	A	B	C	D	E	F	G	H	I	J	K	Transport weight Transportgewicht
<b>42901</b>	2.5-5-10 t	160	160	20	20	80	115	128	17	55.5	68	100	5.3 kg
<b>42902</b>	20-30 t	218	218	25	25	100	168	180	21	100	100	150	13.5 kg

Acc. Material: Alloy Steel zinc-plated	<b>42901</b>	<b>42902</b>	Zub. Material: Verzinkter Stahl
Acc. Material: Stainless Steel	<b>42901i</b>	<b>42902i</b>	Zub. Material: Edelstahl
Nominal load	2.5-5-10 t	20-30 t	Nennlast
Max. permissible side offset transverse load cell	±3 mm	±3 mm	Max. zulässige Seitenverschiebung
Maximum permissible lifting force	72 kN	124 kN	Max. zulässige Zugkraft vertikal
Maximum permissible lateral force	22 kN	32 kN	Max. zulässige Seitenkraft

Dimensiones en mm. Dimensions in mm.